



МЕРКУРІЙ-ЦЕНТР



**КАТАЛОГ
ПРОДУКЦІЇ**



ТЗОВ “Меркурій-Центр”

МЕРКУРІЙ-ЦЕНТР



ТЗОВ ВТФ “Меркурій-Центр” працює на ринку послуг з продажу, оренди та монтажу будівельних риштувань вже понад 17 років і є офіційним представником заводу “Павлоградспецмаш” ТМ(“БУДМАЙСТЕР”), що є сертифікованими в Україні згідно із стандартом ISO 9001.

В активі ТЗОВ ВТФ “Меркурій-Центр” 20000 м² будівельного риштування, 5000 м² опалубки. Професійні висококваліфіковані монтажники, досвіду і майстерності яких підкорились значна кількість об'єктів Львова, Львівської області та Західної України – це історичний ансамбль-будинків на Площі ринок, Палац Потоцьких, корпуси “Львівської політехніки”, Львівського національного медичного університету ім. Д. Галицького, Національного університету ім. І. Франка, Львівського університету банківської справи, Львівської державної фінансової академії, Львівської національної академії мистецтв, Львівського державного університету фізичної культури, Церкви Всіх Святих Святопокровського монастиря Студійського уставу, Храму святих апостолів Петра й Павла, Каплиці Боїмів, Фізкультурно-спортивного товариства “Динамо”, Львівської пивоварні, Першої приватної броварні, десятки будинків в центральній частині міста, пам'ятник А. Міцкевича, Д. Галицького, Т. Шевченка.

Складні роботи монтажу будівельних риштувань виконано на об'єктах: львівський стадіон “Арена Львів”, міжнародний аеропорт «Львів» імені Данила Галицького, Стела Української Державності, торгово-розважальний центр “King Cross Leopoldis”, Львівська “статуя Свободи” (Непрístupна Ощадність) та тисячі успішних проектів Західної України.

ТЗОВ ВТФ “Меркурій-Центр” неодноразово відзначали на різних рівнях. Зокрема, на щорічному конкурсі “Обличчя – міста”, який проводиться Львівською Міською Радою та Львівською торгово-промисловою палатою, у 2004р. підприємство отримало спеціальну відзнаку конкурсу, а у 2005р. – диплом переможця у номінації “Європейський рівень послуг”, 2007р. – спеціальна відзнака конкурсу “За збереження архітектурної спадщини”. Численні дипломи і подяки – нагороди фірмі на спеціалізованих міжнародних виставках-ярмарках “БУД-ЕКСПО”. Уже декілька років поспіль, наша компанія підтримує ініціативу з проведення фестивалю Львівської міської громадської організації “Туристсько-спортивний клуб “Манівці”.

Увесь досвід монтажу риштувань представлений у фотогалереї підприємства “Меркурій-Центр”, яка налічує понад десять тисяч фотографій. Працівники фірми діляться своїм досвідом та надають фахову консультацію клієнтам на усіх етапах; від замовлення, оренди конструкцій до їх використання. Переважну більшість об'єктів, на яких монтаж будівельних риштувань проводили спеціалісти від “Меркурій-

Центр”, можна переглянути на веб-сторінці www.mc.lviv.ua.

За весь період своєї діяльності, ТЗОВ ВТФ “Меркурій-Центр” здобув багаторічний досвід у сфері будівельних послуг. Звернувшись до нас, Ви будете впевнені у тому, що придбане чи взяте в оренду риштування та опалубка відповідатимуть усім технічним вимогам. Що у свою чергу, забезпечить надійну та безпечну роботу виробничого персоналу, а якість наданих нами послуг Вас приємно вразить.

НАША ЯКІСТЬ - ЦЕ ВАШ УСПІХ

Україна, 79024 м. Львів, вул. Кордуби, 5
т./ф.: (032) 235-11-25
067-673-33-32
050-371-73-50

ЗМІСТ

Про компанію.	2
Риштування стійочні.	4-5
Риштування модульні.	6-7
Риштування клиново-хомутові	8
Вишки модульні.	9
Підмости пересувні.	10
Міні-підмости.	11
Опалубка стінова.	12
Опалубка перекриття.	13
Нагороди.	14
Об'єкти.	15



МЕРКУРІЙ-ЦЕНТР



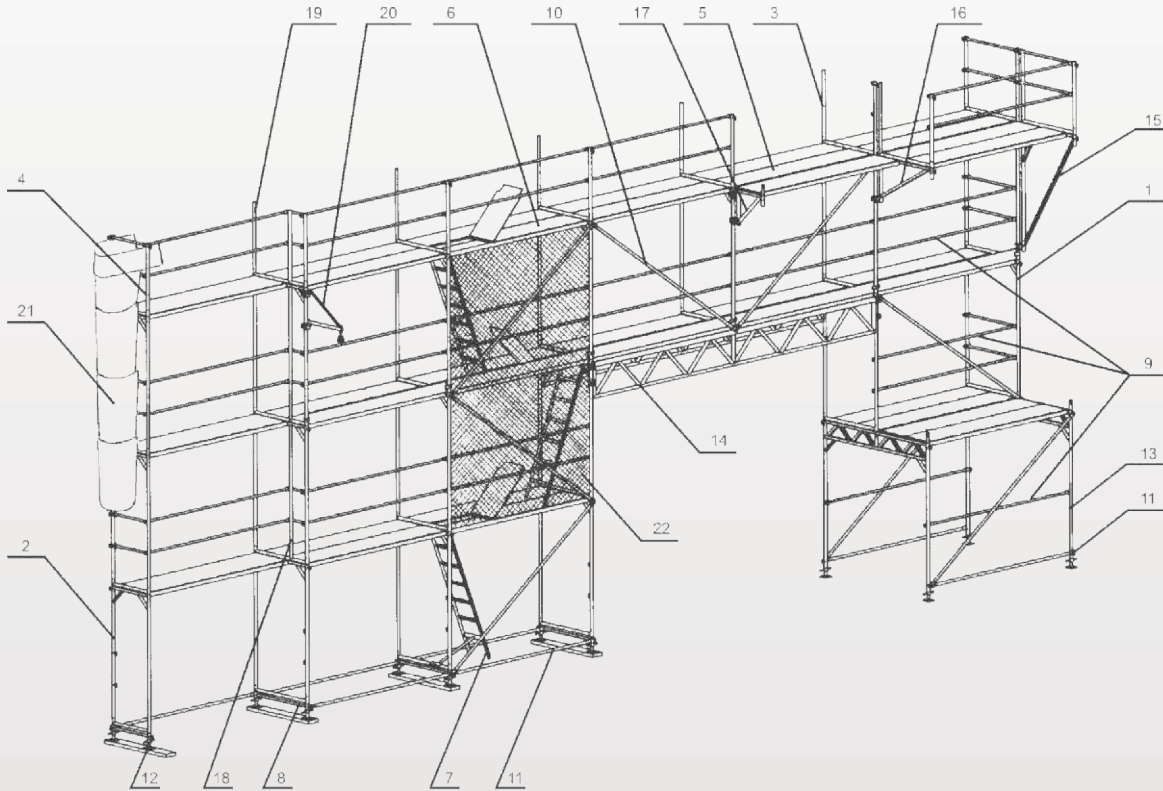
РИШТУВАННЯ СТІЙОЧНІ



Стійочні риштування "БудМайстер®" використовуються для виконання будівельно-монтажних та оздоблювальних робіт. Жорстка рама і надійні елементи кріплення дозволяють швидко монтувати риштування, забезпечуючи їх високу стійкість. Простота при монтажі та експлуатації, надійність та безпечність змонтованих конструкцій, можливість врахування архітектурних особливостей будівель за допомогою цілого арсеналу додаткових елементів (консолі, консольні рами, ферми, допоміжні стійки та стійки вирівнювання, вертикальні та горизонтальні перехідники тощо) та інші переваги відкривають перед стійочними риштуваннями широкі перспективи, внаслідок чого цей тип риштування масово використовується на більшості будівельних майданчиків.



РИШТУВАННЯ СТІЙОЧНІ



- | | |
|-------------------------|--|
| 1. Стійка основна (1,0) | 12. Опора |
| 2. Стійка основна (0,7) | 13. Стійка прохідна |
| 3. Стійка верхня (1,0) | 14. Ферма |
| 4. Стійка верхня (0,7) | 15. Консоль розширення підсилена (1,0) |
| 5. Настил | 16. Консоль розширення (1,0) |
| 6. Настил з люком | 17. Консоль розширення (0,7) |
| 7. Драбина | 18. Стійка перехідна |
| 8. Поперечина | 19. Стійка перехідна верхня |
| 9. Стяжка-перило | 20. Лебідка ручна |
| 10. Стяжка-діагональ | 21. Рукави для скидання сміття |
| 11. Стяжка-горизонталь | 22. Сітка захисна |

НАЙМЕНУВАННЯ ПОКАЗНИКА

ОД.ВИМ.

ЗНАЧЕННЯ

МАКСИМАЛЬНА ВИСОТА	М	60; 100
ДОВЖИНА СЕКЦІЇ ВЗДОВЖ СТИНИ	М	1,5; 2,0; 2,5; 3,0
ШИРИНА СЕКЦІЇ	М	0,7; 1,0
ВИСОТА РОБОЧОГО ЯРУСУ	М	2,1
НАВАНТАЖЕННЯ НА НАСТИЛ (h - до 40 м)	КГС/М ²	не більше 200
НАВАНТАЖЕННЯ НА НАСТИЛ (h - до 100 м)	КГС/М ²	не більше 100



РИШТУВАННЯ МОДУЛЬНІ



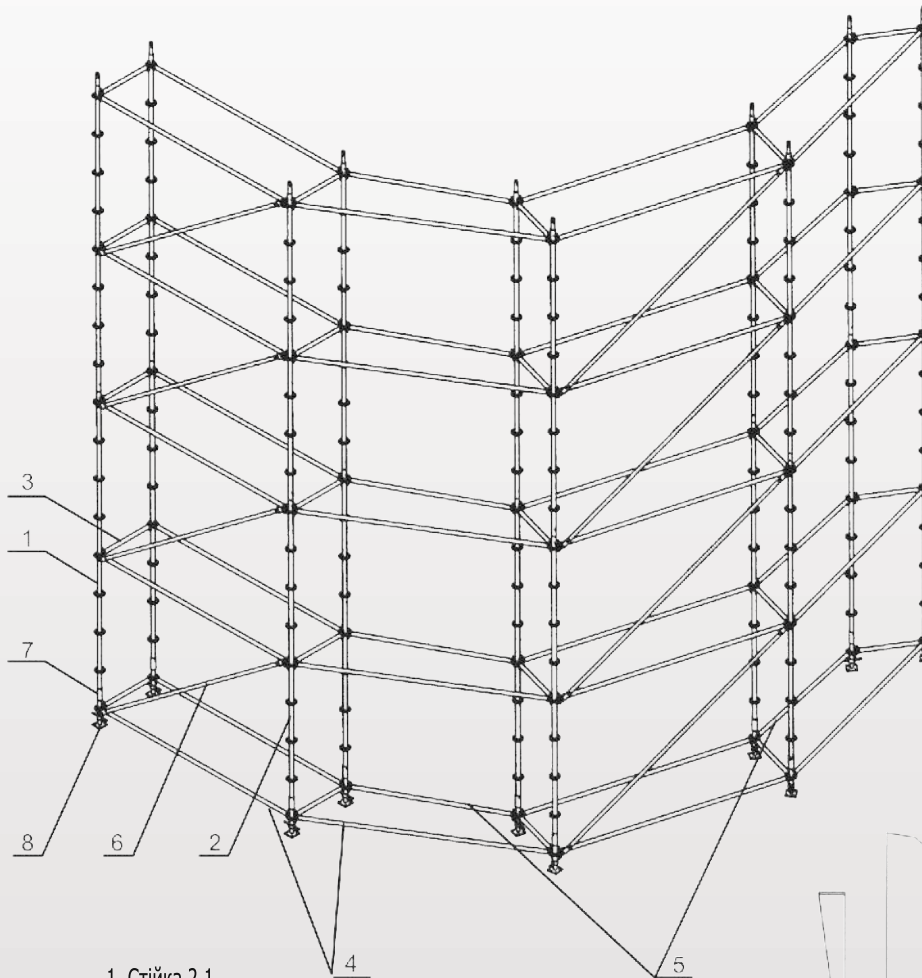
У своїй повсякденній практиці монтажники фірми „Меркурій-Центр” широко використовують і більш сучасну та лабільну систему модульного (об'ємного) риштування „БудМайстер®” (а також, майстерно поєднують її з класичним стійочним риштуванням), яка дає можливість максимально повторювати геометричну форму споруди, тому ідеально підходить для організації робіт в таких приміщеннях, як храми, цирки, басейни, вокзали тощо.

В основі системи лежать:

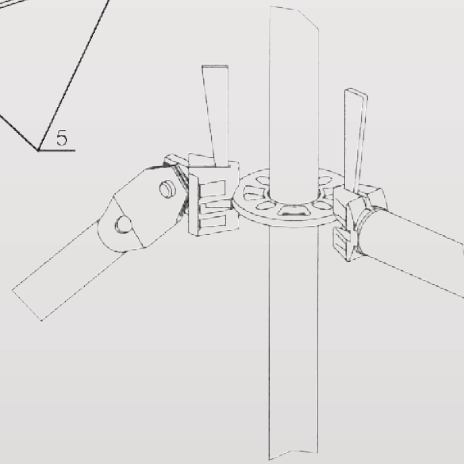
- Вузлові елементи кільцевої форми, розміщені на стійках, які мають монтажні отвори
- Клинові з'єднання на кінцях ригелів



РИШТУВАННЯ МОДУЛЬНІ



1. Стійка 2,1
2. Стійка 4,2
3. Ригель горизонтальний 0,8 (1,1)
4. Ригель горизонтальний 3,0
5. Ригель горизонтальний 2,0 (2,5)
6. Ригель діагональний
7. Елемент стартовий
8. Опора



НАЙМЕНУВАННЯ ПОКАЗНИКА

ОД.ВИМ.

ЗНАЧЕННЯ

МАКСИМАЛЬНА ВИСОТА	М	60; 100
ДОВЖИНА СЕКЦІЇ ВЗДОВЖ СТИНИ	М	2,0; 2,5; 3,0
ШИРИНА СЕКЦІЇ	М	0,8; 1,1
ВИСОТА РОБОЧОГО ЯРУСУ	М	2,1
КРОК ЯРУСУ	М	0,52
НАВАНТАЖЕННЯ НА НАСТИЛ (h - до 40 м)	КГС/М ²	не більше 200
НАВАНТАЖЕННЯ НА НАСТИЛ (h - до 100 м)	КГС/М ²	не більше 100



РИШТУВАННЯ КЛИНОВО-ХОМУТОВІ

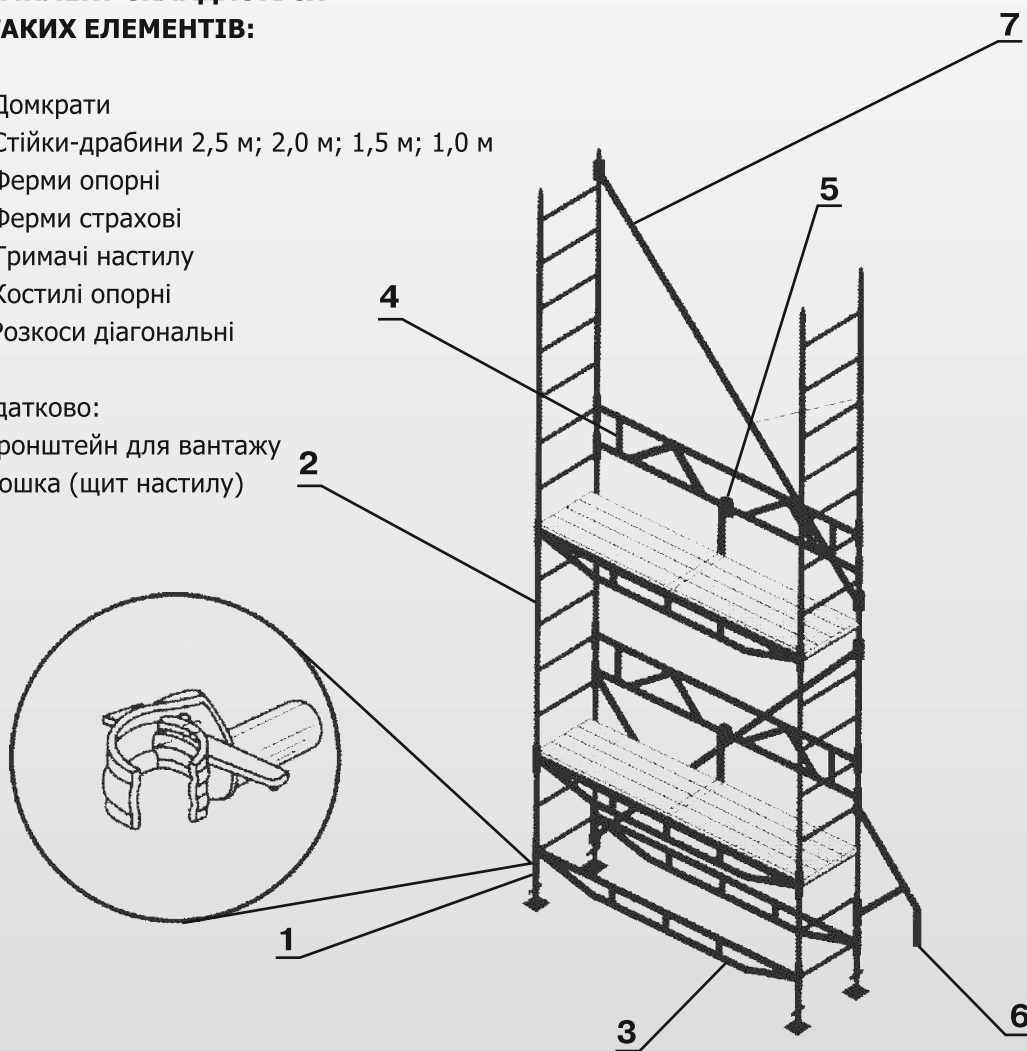
Риштування призначене для виконання будівельних, ремонтних та реставраційних робіт будівель і споруд, як ззовні, так і всередині.

КОМПЛЕКТ СКЛАДАЄТЬСЯ З ТАКИХ ЕЛЕМЕНТІВ:

1. Домкрати
2. Стійки-драбини 2,5 м; 2,0 м; 1,5 м; 1,0 м
3. Ферми опорні
4. Ферми страхові
5. Тримачі настилу
6. Костилі опорні
7. Розкоси діагональні

Додатково:

- Кронштейн для вантажу
- Дошка (щит настилу)



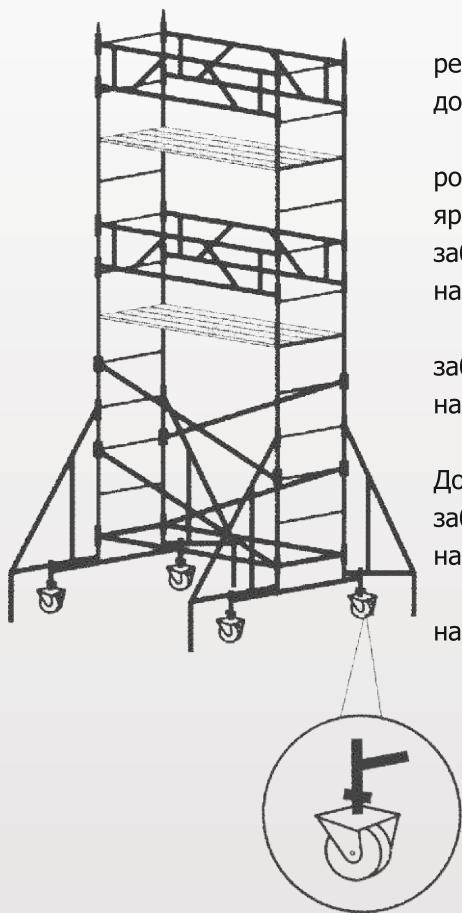
НАЙМЕНУВАННЯ ПОКАЗНИКА

ЗНАЧЕННЯ

БАЗОВА ВИСОТА	7,5 м
ДОПУСТИМА (БЕЗПЕЧНА) ВИСОТА	до 30 м
ШИРИНА НАСТИЛУ	0,7 м
ДОВЖИНА	3,4 м
НАВАНТАЖЕННЯ НА НАСТИЛ	не більше 200 кгс/м ²



ВИШКИ МОДУЛЬНІ



Вишка модульна призначена для виконання ремонтних, монтажних та реставраційних робіт на висотах до 10 м з можливістю швидкого транспортування.

Вишка модульна має полегшену, швидко збірно-розбірну конструкцію, яка дозволяє встановлювати робочі яруси настилу на будь-якій висоті з кроком 0,5 м. Це забезпечується спеціальною конструкцією клинових та накидних замків, які запобігають роз'єднанню конструкцій.

Гвинтові домкрати з фіксуючими колесами забезпечують швидке пересування вишки по поверхні та її надійне встановлення на нерівній поверхні.

Вишку можна нарощувати по висоті до 10 м. Додаткову стійкість при роботі на висоті більше 4-х метрів забезпечують костилі опорні і додаткові розкоси, що надають жорсткість конструкції.

Настили мають відкидні люки, що забезпечують надійний та зручний доступ робітників до настилу.

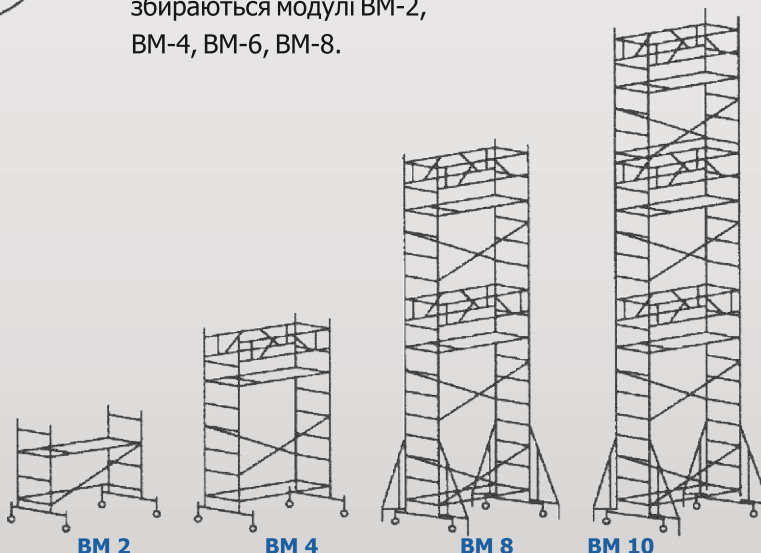
Для безпечної роботи вишка обладнана фермами-страховками, які розташовані в залежності від висоти встановлення настилу.

Вишка складається з окремих взаємозамінних елементів, які замовляють окремо від комплекту.

3 елементів вишки ВМ-10 збираються модулі ВМ-2, ВМ-4, ВМ-6, ВМ-8.

КОМПЛЕКТ СКЛАДАЄТЬСЯ З ТАКИХ ЕЛЕМЕНТІВ:

1. Колеса
2. Каркаси основ
3. Домкрати
4. Стяжки
5. Стійки-драбини
6. Розкоси
7. Настили
8. Ферми-страховки
9. Костилі опорні



Модуль	ВМ-2	ВМ-4	ВМ-6	ВМ-8	ВМ-10
Робоча висота, м	3,5	5	7	9	11
Висота настилу, м	1,8	3,3	5,3	7,3	9,3
Ширина настилу, м	0,7	0,7	0,7	0,7	0,7
Довжина настилу, м	2,0	2,0	2,0	2,0	2,0
Максимально припустиме навантаження настилу, кг/м ²	200	200	200	200	200
Вага, кг	109	193	335	389	495

ПІДМОСТІ ПЕРЕСУВНІ

СТАЛЬНІ



ПСП-2,6...11,0
однорядні



ПСО-2,6...15,2
двохрядні

НАЙМЕНУВАННЯ ПОКАЗНИКА	одиниця виміру	ПСП-2,6	ПСП-4,7	ПСП-6,8	ПСП-8,9	ПСП-11,0	ПСО-13,1	ПСО-15,2
		ПСО-2,6	ПСО-4,7	ПСО-6,8	ПСО-8,9	ПСО-11,0		
висота робочої зони (макс)	м	4,6	6,7	8,8	10,9	13	15,1	17,2
висота підмостей	м	3,8	5,9	8	10,1	12,2	14,3	16,4
висота верхнього робочого настилу	м	2,6	4,7	6,8	8,9	11,0	13,1	15,2
навантаження на настил	кг/кв.м.	200						
МАЛЬОВАНІ								
на основі риштувань шириною 1,0 м (2,5м)	однорядні (В=1,0м)							
	двохрядні (В=2,2м)							
на основі риштувань шириною 0,7 м (2,5м)	однорядні (В=0,7м)							
	двохрядні (В=1,5м)							
ЦИНКОВАНІ								
на основі риштувань шириною 1,0 м (2,5м)	однорядні (В=1,0м)							
на основі риштувань шириною 0,7 м (2,5м)	однорядні (В=0,7м)							

ПЕРЕСУВНІ МОДУЛЬНІ ВИШКИ ZARGES

Пересувні модульні вишки ZARGES Найвища якість та безпека. Навантаження 200 кг/м², відповідає стандартам DIN 4422 – HD 1004. Робоча висота від 2,80 м до 12,00 м. Опорний модуль може бути виконаний або у вигляді модуля А, або у вигляді складного модуля К. Зборка та демонтаж без інструменту. Поперечні балки довжиною 1650 мм виготовлені з оцинкованої сталі. Колеса Ø 150 мм оснащені стопорами та гвинтовими домкратами. Площадки з покриттям, що запобігає ковзанню за екстремальних погодніх умов. Просте переміщення змонтованого каркасу по поперечних балках для робіт біля стіни або на відкритому місці. Вишки висотою більш ніж 8,00 м комплектуються телескопічними консолями. Ролики в базовий комплект не входять.

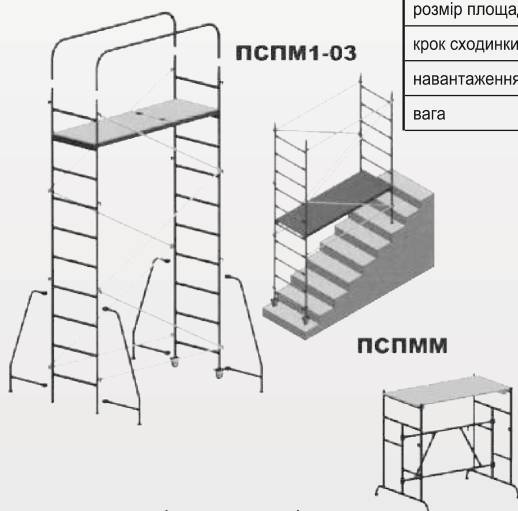


МІНІ- ПІДМОСТІ

МІНІ - ПІДМОСТІ (ПСПМ)

ПОКАЗНИК	один. вимір.	ПСПМ1	ПСПМ1-01	ПСПМ1-02	ПСПМ1-03
висота підмостей	м	1,5	1,8	2,8	3,7
висота робочої зони	м	3,3	3,3	3,6	4,6
висота настилу	м	1,3	1,3	1,6	2,6
розмір площадки	м	0,6x1,8			
крок сходинки	м	0,32			
навантаження на настил	кг/м ²	200			
вага	кг	52,2	60,0	79,1	115,1

МІНІ-ПІДМОСТІ (стальні)



МІНІ -МІНІ - ПІДМОСТІ (ПСПММ)

ПОКАЗНИК	один. вимір.	ПСПММ	ПСПММ-01
висота підмостей	м	1,0	1,3
висота робочої зони	м	3,0	3,3
розмір площадки	м	0,54-1,0	
навантаження на настил	кг/м ²	200	
вага	кг	17,0	19,6

За допомогою спеціальних хомутів можливо встановлювати підмости ПСПМ1 - на різнорівневих площинах, сходових маршах.

БАГАТОФУНКЦІОНАЛЬНІ ДРАБИНИ 3-СЕКЦ.

Одна драбина – 6 функцій.

- Можливість установки на сходових маршах.
- Запатентована м'яка окантовка сходинок спереду для захисту ніг.
- Фірмове з'єднання "сходинка-стійка" високонадійним та якісним потрійним вальцюванням.
- Надійна фіксація драбини сталюю стяжкою.
- Направляючі кронштейни з пресованих алюмінієвих профілів.
- Страховочні стяжки з міцної перлонової стрічки захищають драбину від розкладання.
- Змінні двохкомпонентні пластикові вставки в основі стійок і на траверсі для запобігання ковзання.
- Рифлені сходинки (28 x 30 мм).
- Оптимальна стійкість завдяки широкій поперечній траверсі.

Комбіновані 2-секц.

Легкий монтаж в усіх варіантах використання.

- Одна й та ж драбина або стрем'янка.

ДВА ВАРІАНТИ ВИКОРИСТАННЯ :

1. Стрем'янка
2. Приставна драбина



ОПАЛУБКА СТІНОВА

Модульна система опалубки для стін представлена широким асортиментом щитів. Завдяки модульному принципу всі щити підходять один до одного як вертикально, так і горизонтально, з можливістю зсуву. Розміри щитів каркасної конструкції становить $(30 \div 90) - 270$ см, $(30 \div 90) - 150$ см. Допустимий тиск бетонної суміші – 60 кН/м².

Рамна конструкція щитів виконана із замкнених профілів високоякісної сталі, що забезпечує високу міцність. Щити мають оцинковане покриття, що забезпечує антикорозійний захист. Палуба щитів виконана з багат шарової водостійкої фанери.



Надійне з'єднання щитів ,як в одній площині, так і під кутом, здійснюється за допомогою універсального замка. Замок не тільки надійно з'єднує елементи опалубки, але й вирівнює їх між собою.



ОПАЛУБКА ПЕРЕКРИТТЯ

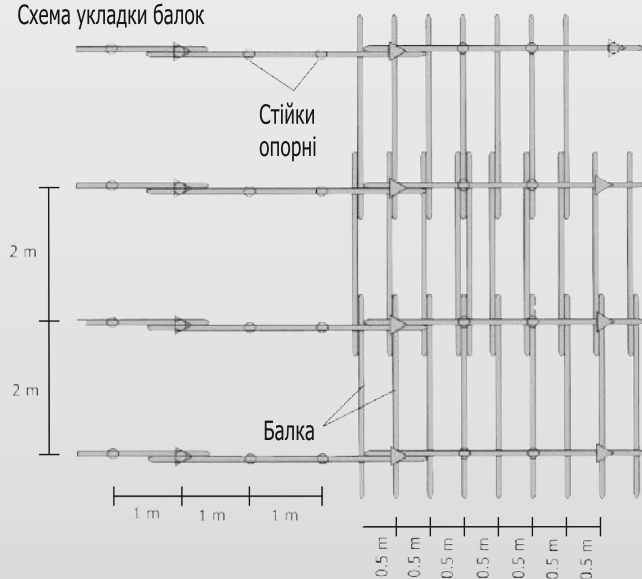
Опалубка перекриття основана на системі сталевих підпірних стійок з регульованою висотою від 1482 мм до 5500 мм. Стійки мають двоступеневе регулювання висоти. Зменшення висоти стійки на 3 мм при розпалубленні відбувається одним рухом. Стійки достатньо легкі та складаються з двох нерозбірних частин. Двотаврові дерев'яні балки виготовляються довжиною від 1300 мм до 5900 мм. Повна гама пропонованих стійок і балок забезпечує оптимальний підбір будь-якої опалубки перекриття.

Дана система з огляду на простоту монтажу гарантує легке і чітке виконання робіт, гарантуючи при цьому повну безпеку працюючих на будівництві.

Завдяки застосуванню модульної системи конструкції та високоякісних матеріалів, всі елементи опалубки прості в користуванні, призначені для багаторазового монтажу.



Схема укладки балок



Розміри дерев'яних балок

ДОВЖИНА, см	ВАГА, кг
180	9.9
245	13.6
265	14.7
290	16.1
330	18.3
360	20.0
390	21.7
450	25.0
490	27.3
590	32.9

Розміри фанерних щитів

- 200 x 50 см
- 250 x 125 см
- 244 x 122 см
- 155 x 155 см
- 310 x 155 см



Схема укладки фанерних щитів



МЕРКУРІЙ-ЦЕНТР

НАГОРОДИ



19 березня 2016 р. - Подяка за сумлінну співпрацю, надійне партнерство, професіоналізм та допомогу у відновленні будівлі театру імені Марії Заньковецької.



24-26 вересня 2016 р. – Подяка за допомогу у організації IX Фестиваль тимблдингу і дозвілля “МАНІВЦІ”

лютий 2007 р. Нагорода за найбільший обсяг реалізації продукції серед дилерів заводу "Павлоградспецмаш" у 2006 р

січень 2013 р. – Подяка за активну участь в організації святкувань “Різдва у Львові” від львівського міського голови Садового Андрія.

2011 р. – участь у XXIII міжнародній виставці “БУДЕКСПО-ВЕСНА-2011”



Грудень 2005 р.
Нагорода за найефективнішу роботу серед дилерів заводу "Павлоградспецмаш" у 2005 р

Грудень 2003 р.
Відзнака "Золотий дилер" заводу "Павлоградспецмаш" по продажу будівельних ріштувань та опалубки "БудМайстер"



09 вересня 2005 р.
Перемога у номінації "Європейський рівень послуг" на конкурсі "Обличчя міста – 2005"

09 вересня 2004 р. Спеціальна відзнака "Обличчя міста – 2004"



МЕРКУРІЙ-ЦЕНТР

ОБ'ЄКТИ



ЖК Бельгійське містечко ,2015 р.

Львівська Пивоварня 2013 р.



Вірменський собор Успіння Пресвятої Богородиці, 2009 р.



Пам'ятник поету А. Міцкевичу, 2005 р.



Національний університет "Львівська політехніка", 2004 р.



Львів, вул.Трускавецька, 2014 р.



МЕРКУРІЙ-ЦЕНТР

БУДІВЕЛЬНІ РИШТУВАННЯ

Стійочні риштування

Модульні риштування

- продаж - оренда - монтаж -

БУДІВЕЛЬНА ОПАЛУБКА

Опалубка перекриття

Стінова опалубка

Фурнітура

Додаткове обладнання

МЕХАНІЗМИ

ДЛЯ ПІДЙОМУ ВАНТАЖІВ

СЦЕНИ

ДРАБИНИ

БАГАТОФУНКЦІОНАЛЬНІ



ТЗОВ ВТФ "МЕРКУРІЙ-ЦЕНТР"

Україна, 79024 м. Львів, вул. Кордуби, 5
т./ф.: (032) 235-11-25
067-673-33-32
050-371-73-50

office@mc.lviv.ua
www.mc.lviv.ua